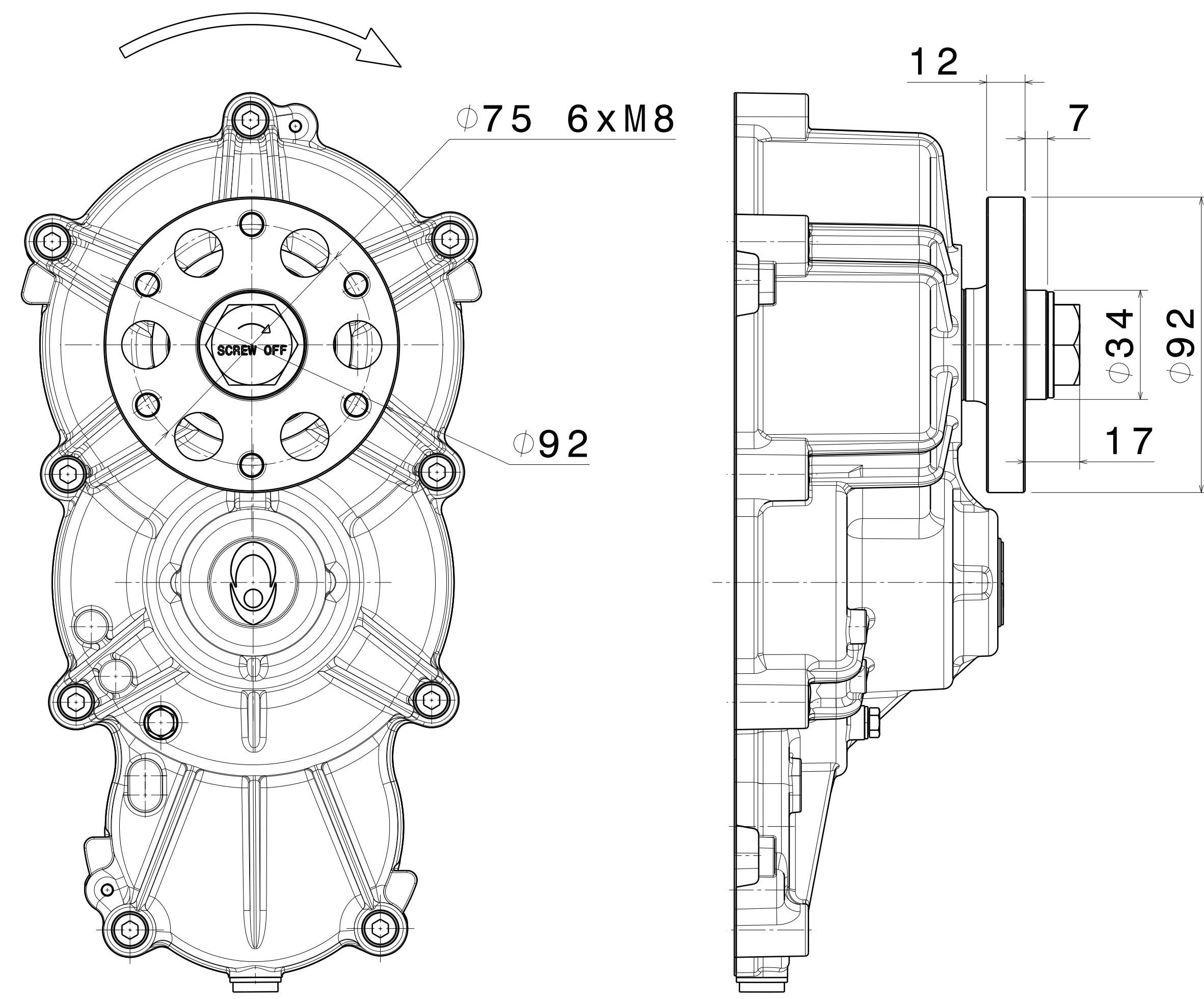


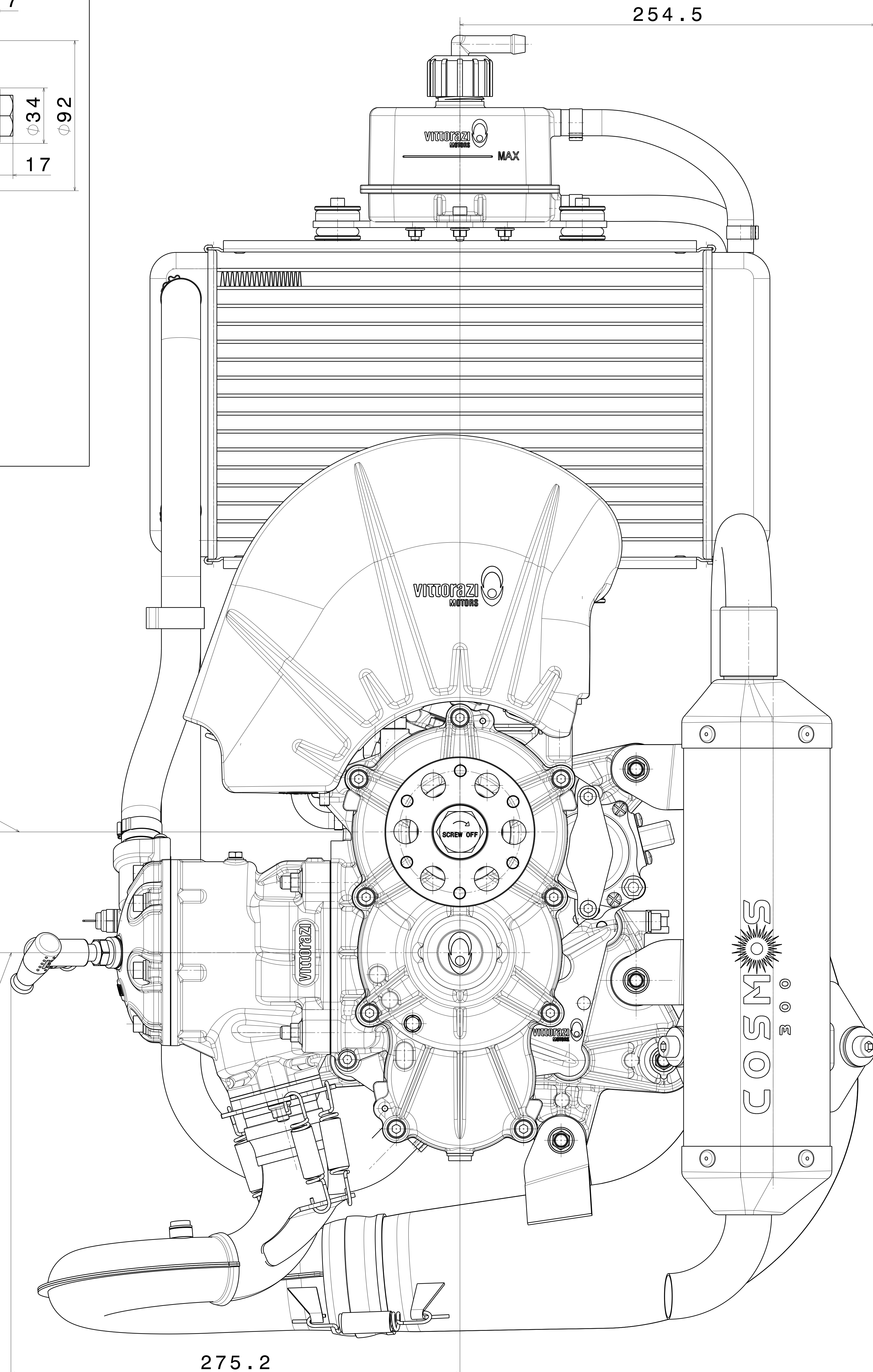
PROPELLER ROTATION



PROPELLER AXIS

CRANKSHAFT AXIS

74

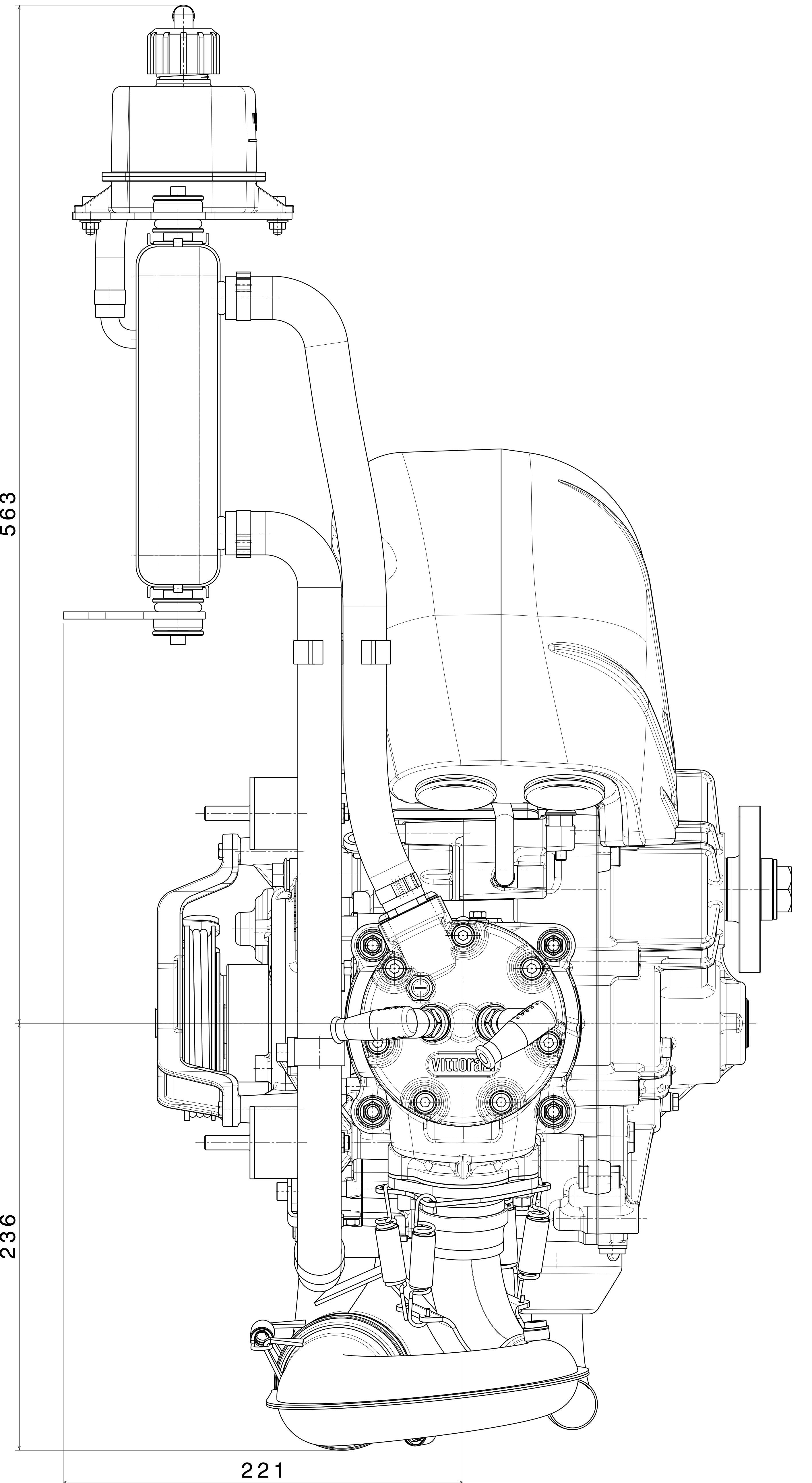


275.2

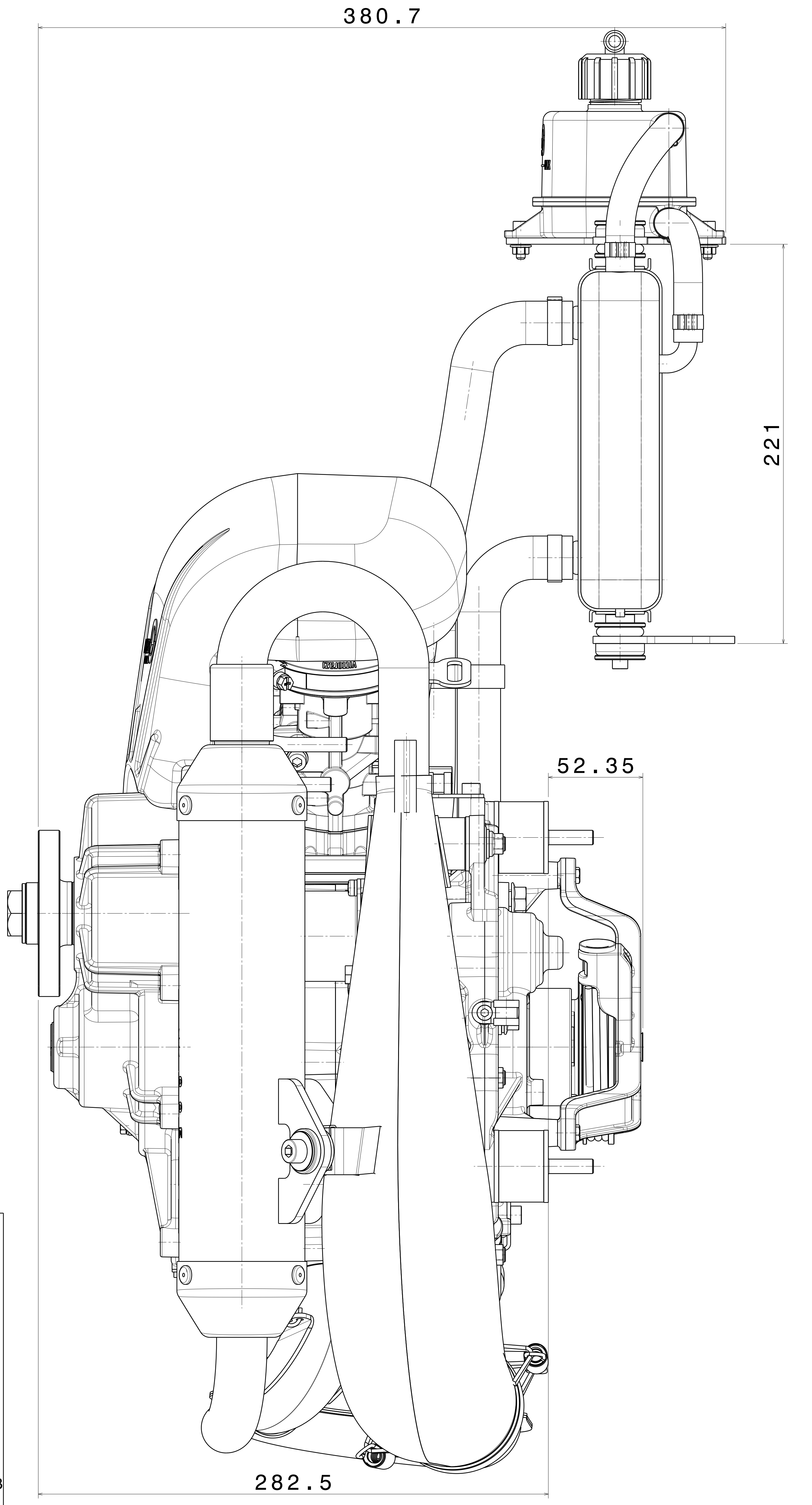
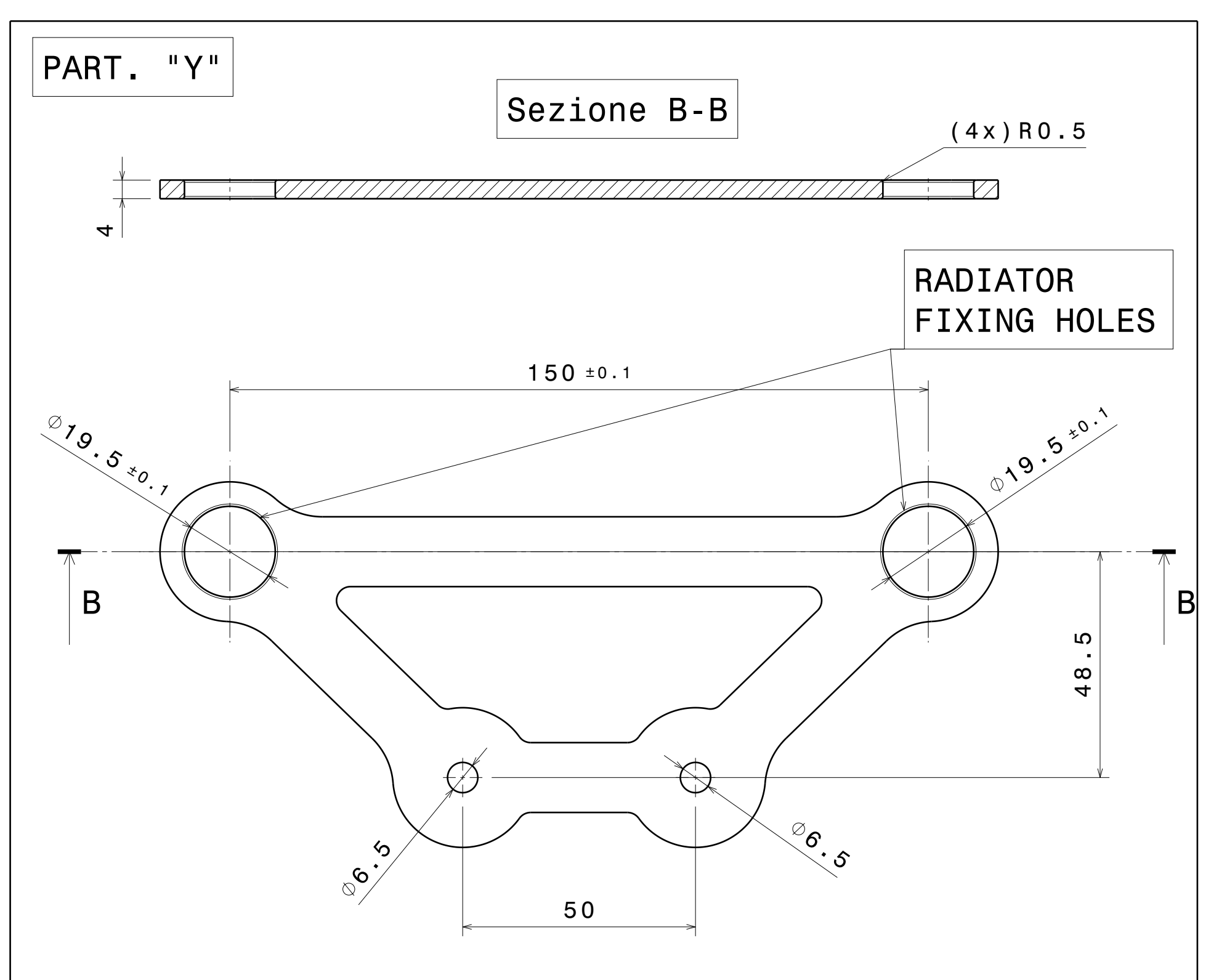
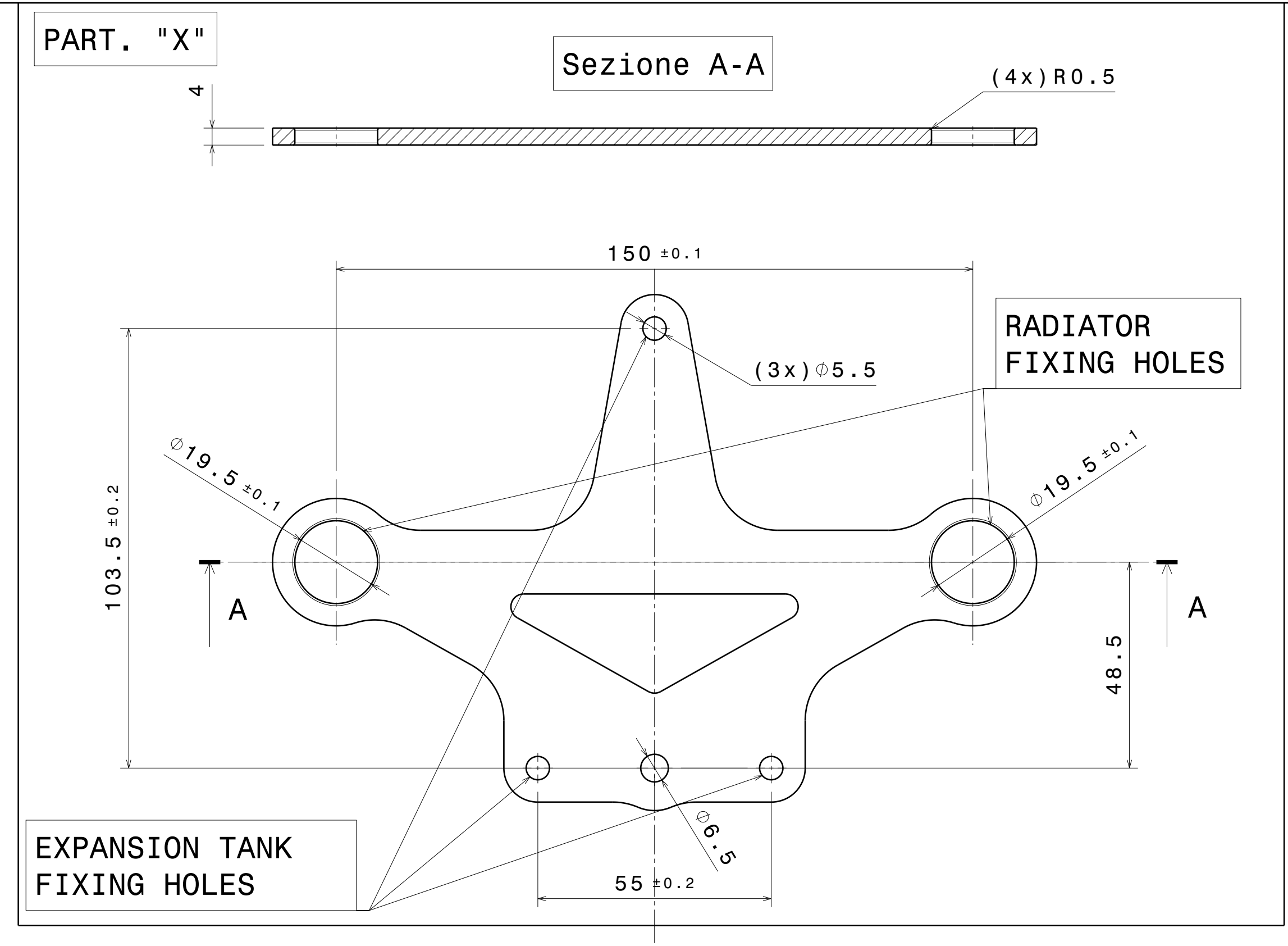
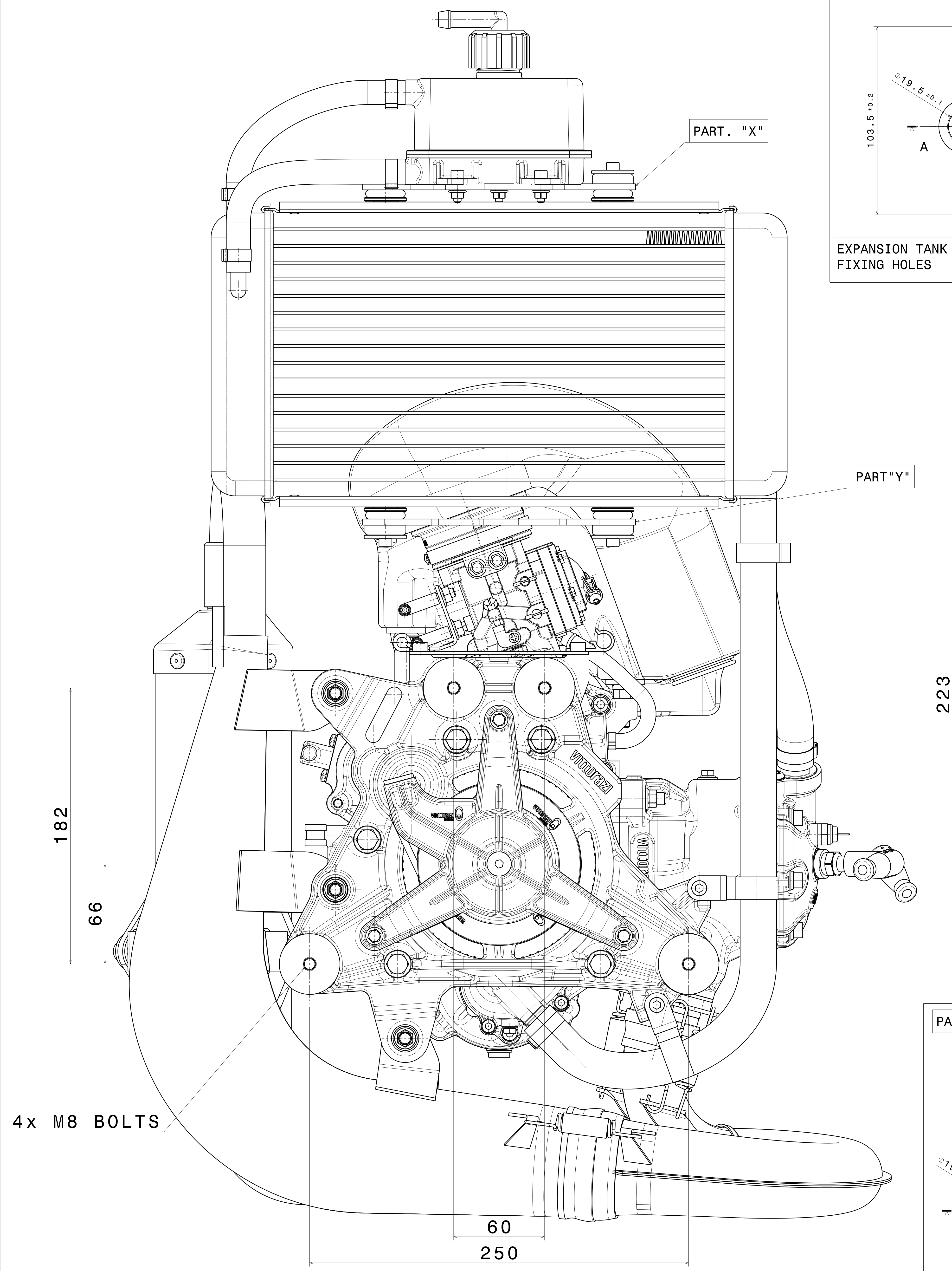
254.5

563

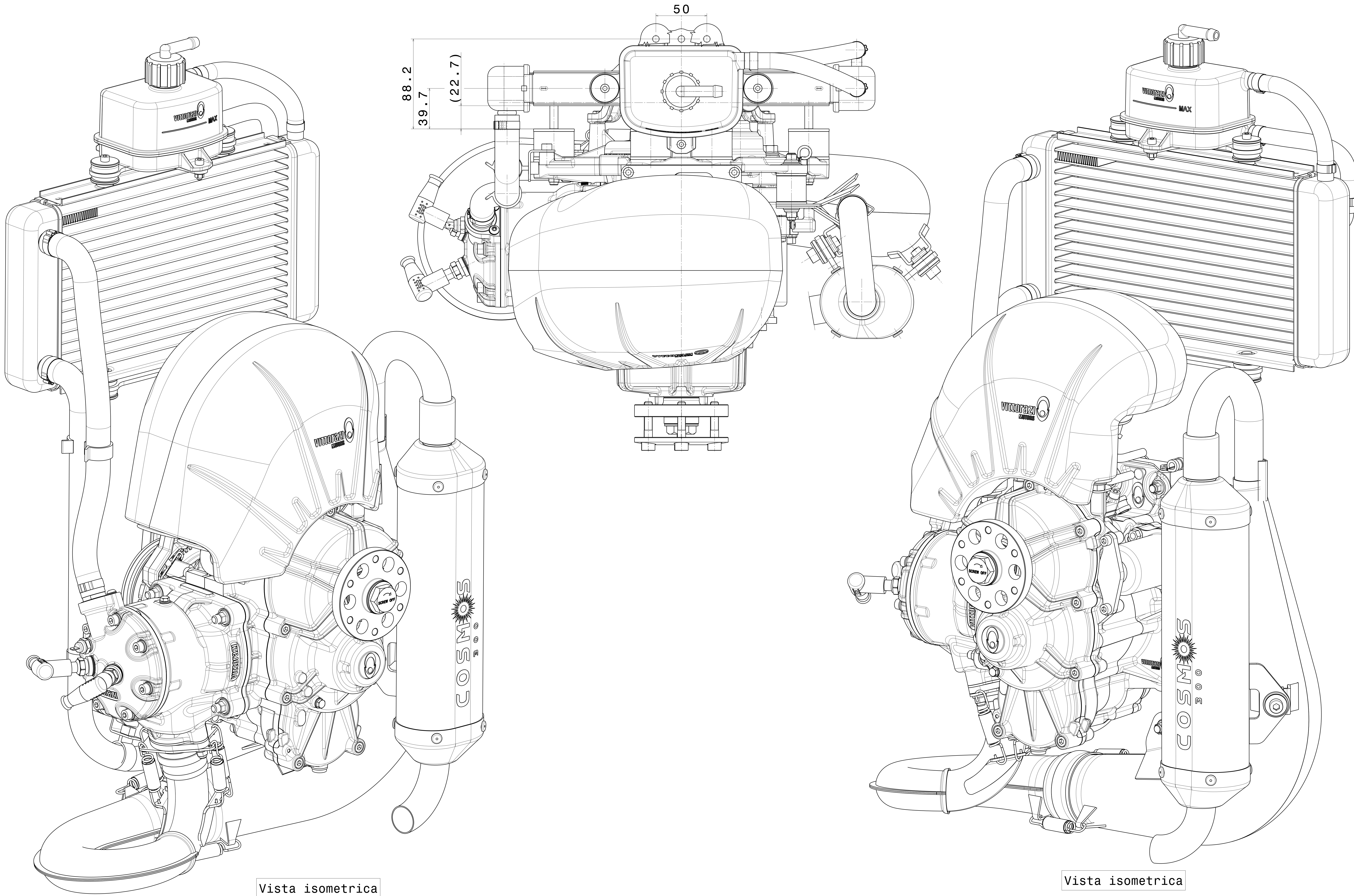
236



221



		Disegnato da: INGOMERI COSMOS300		Formato: A2	
Disegnato da: F. SPURTI		Materia: COSMOS300		Data: 12/02/2021	
5300-0001		Scala: 1:1		Foglio: 2/4	
<small>Il presente disegno è di proprietà intellettuale di VITTORAZI MOTOR. Senza il consenso di VITTORAZI MOTOR non può essere copiato, ristampato o trasmesso ad altre persone per utilizzazione in qualsiasi modo, senza permesso esplicito di VITTORAZI MOTOR.</small>					



Vista isometrica

Vista isometrica

		Descrizione: COSMOS300		Formato: A2		Rilasciato da:	
Disegnato: F. SPURTI		Materia:		Data: 12/02/2021		Modificato da:	
5300-0001		COSMOS300		Data: 12/02/2021		Modificato da:	
Rev.: 00		Scale:		Foglio: 3/4		Trattamento:	

DIMENSION OF RADIATOR

