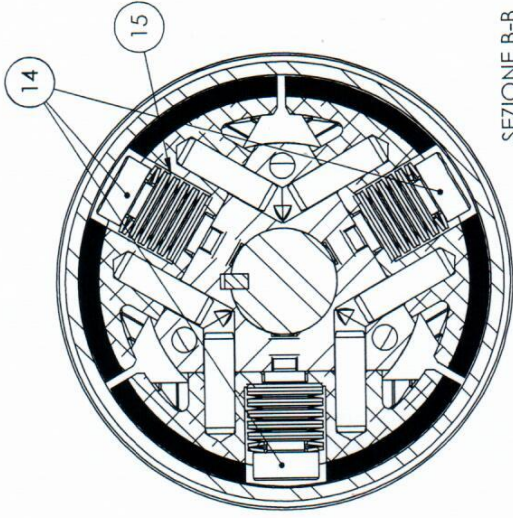
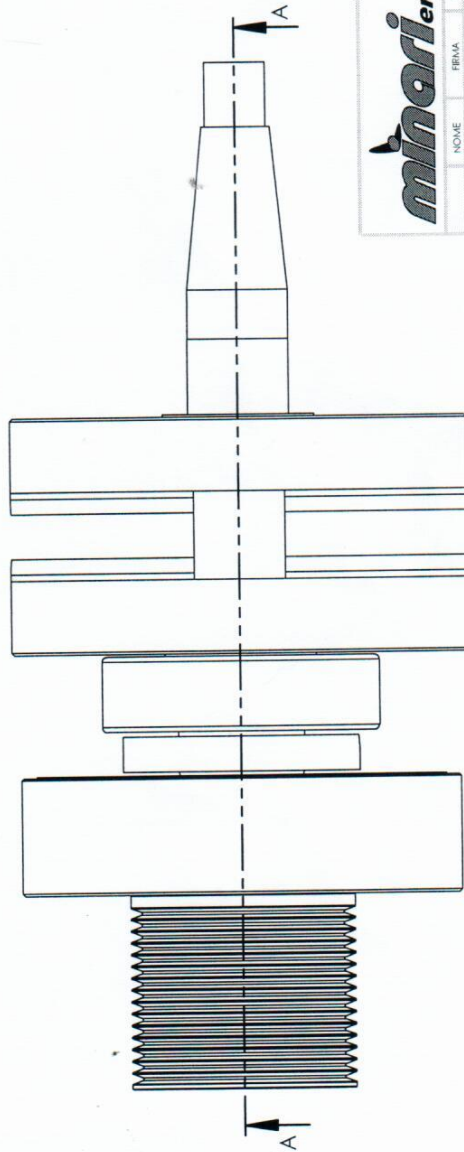


SEZIONE A-A



SEZIONE B-B

N°	Denominazione	Q.tà
1	ALBERO MOTORE CON AVVIAMENTO MANUALE	1
2	CUSCINETTO BANCO LATO TRASMISSIONE	1
3	PARAOLIO LATO TRASMISSIONE	1
4	CEPPO FRIZIONE	3
5	M002.21 - CAMPANA PULEGGIA MOTORE FRIZIONE	1
6	PORTA CEPPI FRIZIONE AVV. MANUALE	1
7	Circlip DIN 472 - 35 x 1.5	1
8	CUSCINETTO 2 PULEGGIA PICCOLA FRIZIONE	1
9	GB_SPECIAL_TYPE8 M20X1.5-N	1
10	CUSCINETTO PULEGGIA PICCOLA FRIZIONE	1
11	Circlip DIN 472 - 32 x 1.2	1
12	CHIAVETTA FRIZIONI EASY STARTER	1
13	Circlip DIN 471 - 15 x 1	1
14	VITE CEPPI FRIZIONE	3
15	ROSETTA ELASTICA d8 X CEPPI FRIZIONE	39



minari engine

DEGNATO	NOVME	FEVIA	DATA	DESCRIZIONE
VERIFICATO			05-06-18	
APPROVATO				
FATTO				
QUANTITA				QUANTITA
				MATERIALE
				FECCO

Strada Antolini, 18/C 43044 Lemignano di Collecchio - Parma - Italia
 Tel. +39.0521.303413 - fax +39.0521.543379
 E mail: info@parmakit.com - www.parmakit.com

FRIZIONE PER MOTORE
 AVVIAMENTO MANUALE

NOTA: SALUSSTINON QUOTA EL.0.5/45°

parmakit

DEGNO DI PROPRIA A TERMI DI LEGGE E' VIETATO RIPRODURRE O COMUNICARE A TERZI IL CONTENUTO DEL PRESENTE DEGNO
 THE DRAWING IS PROPERTY OF PARMAKIT AND SHALL NOT BE COPIED IN ANY WAY WITHOUT THE WRITTEN AUTHORIZATION OF THE COMPANY

A3

F1-M9-F
 SALVA 1.11
 N. DISEGNO

→ 180 + 300 CC